

STANDARDGRAPH



Kern Präzisionszirkel



Standardgraph Zeichentechnik GmbH
D - 82538 Geretsried, Spreestr. 27 - 31
Tel. 08171 - 388 0 * Fax 08171 - 388 124
www.standardgraph.de * e-mail: info@standardgraph.de

Kern Präzisionszirkel



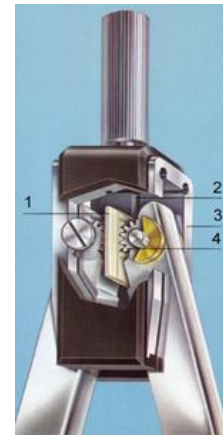
Im Jahre 1819 eröffnete Jakob Kern in Aarau / Schweiz eine Werkstatt für Reißzeuge. Aarau war zu dieser Zeit das Zentrum der Reißzeug Industrie und zählte zu den größten und bedeutendsten der Welt. Unter dem Begriff "Schweizer Zirkel" oder "Aarauer Form" stellte sie weltweit den Standard für Technik und Qualität dar und beherrschten viele Jahre den Weltmarkt.

Neben den Reißzeugen spezialisierte sich Kern bald auch auf Zirkel und wurde in der Folgezeit als **der** Hersteller schlechthin wahrgenommen.

Die Zirkel werden aus Messing hergestellt. Die Profi-Serie erhält eine spezielle Pulverbeschichtung, die Scola-Serie eine Nickel-Legierung.



Die Konstruktion des Zirkelkopfes gibt wichtige Hinweise auf Alter, Ausführung und Gebrauch eines Zirkels. Die ersten Kern-Zirkel ab 1819 hatten einen Rundkopf, ohne Kopfgriff und Geradeführung. Ab 1830 erschienen die ersten Zirkel mit Griff. Die Stellung des Kopfgriffes aber war zufällig. Der erste Zirkel mit einer exakten Geradeführung des Kopfgriffes kam 1897 auf den Markt. Mit der Geradeführung wird der Kopfgriff mechanisch geführt und kommt bei jeder Öffnung des Zirkels automatisch in die Winkelhalbierende der beiden Zirkelschenkel zu stehen: die Voraussetzung für eine bequeme und präzise Handhabung eines präzisen Zirkels.

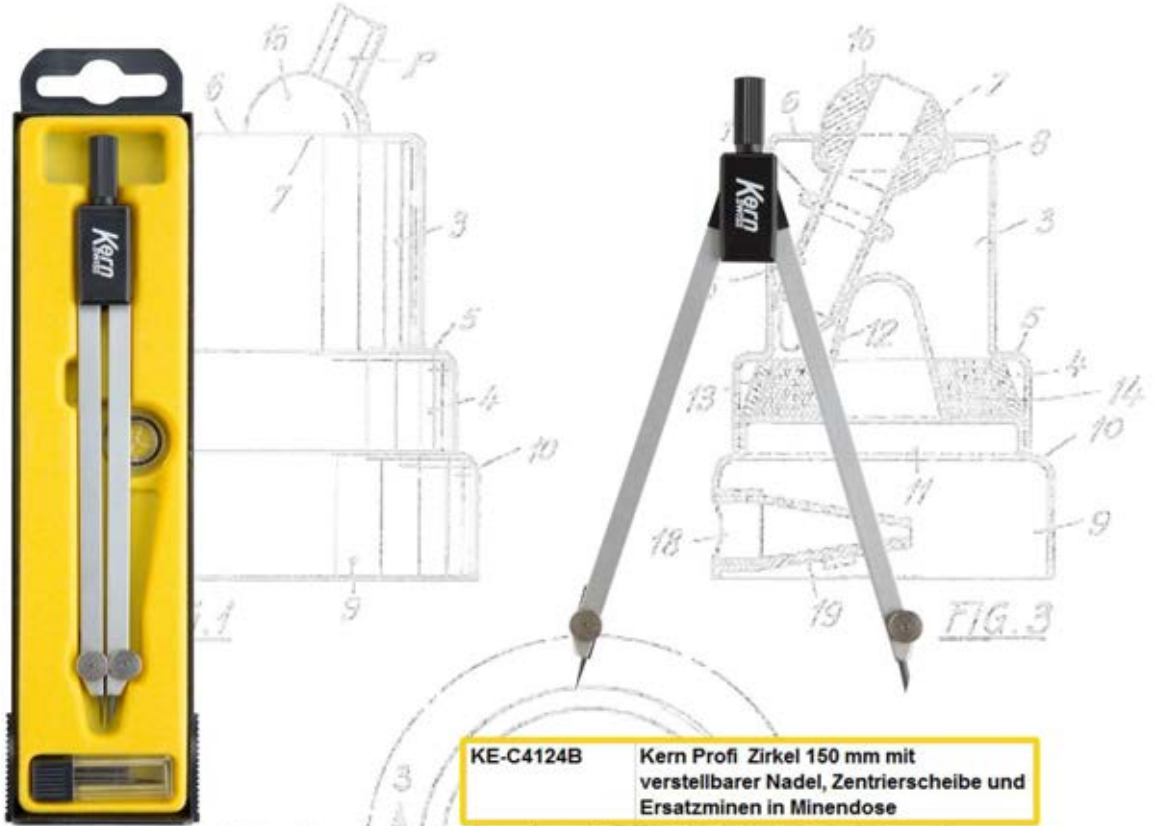


Die Vorteile der Kern - Zirkel:

- * Qualitätszirkel
- * 5 Jahre Garantie für Profi - Serie und 2 Jahre Garantie für Scola - Serie
- * wird noch auf den Original - KERN SWISS Maschinen in gewohnter Qualität produziert
- * Präzisionswerkzeug SWISS QUALITY
- * hochwertiges und strapazierfähiges Zeicheninstrument
- * ein Klassiker für Schule und Studium



Kern Profi Präzisionszirkel

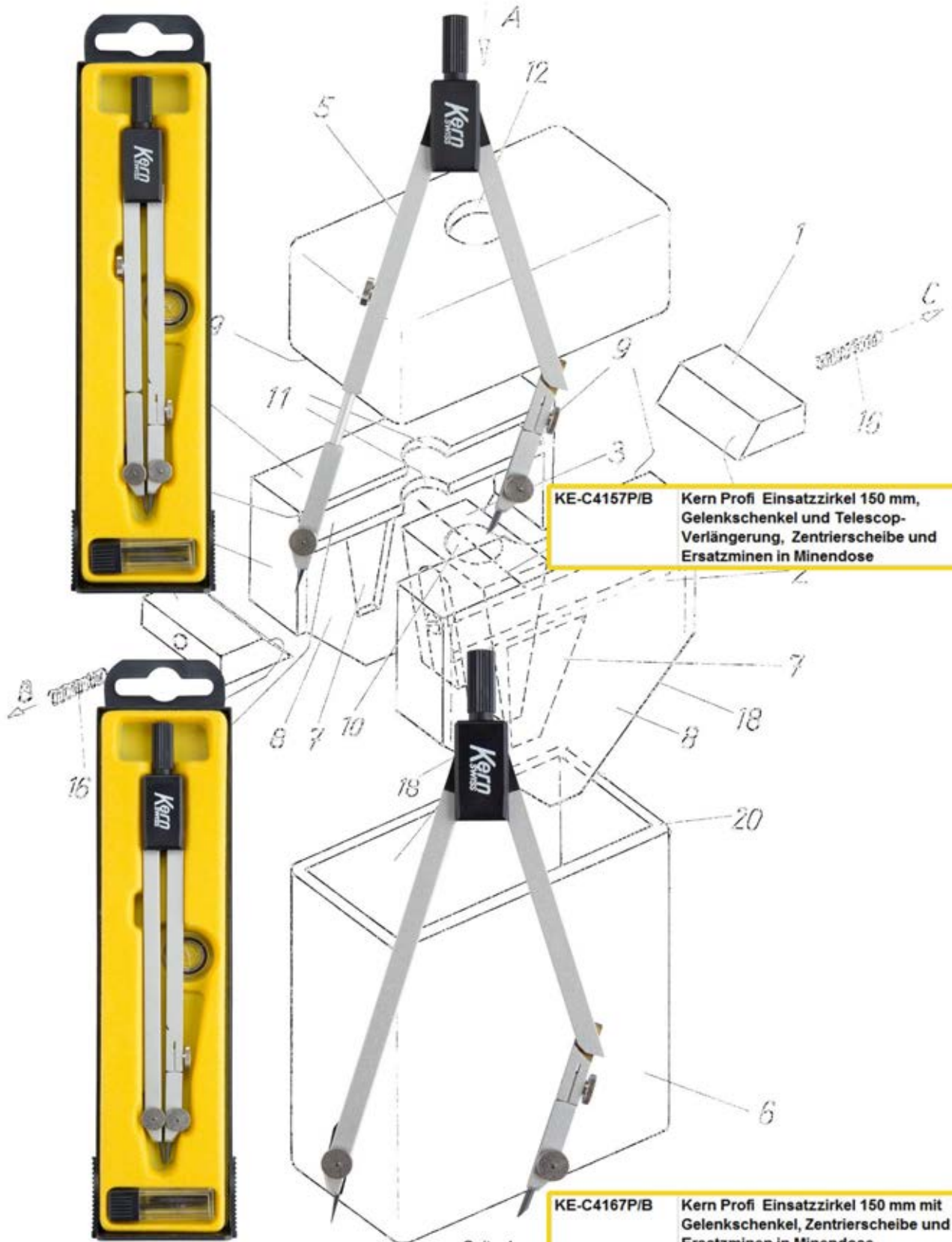


KE-C4124B Kern Profi Zirkel 150 mm mit verstellbarer Nadel, Zentrierscheibe und Ersatzminen in Minendose



KE-C4129B Kern Profi Wendezirkel 145 mm, Wendeteil mit Reißfeder aus Fiberglas/Bleimine, Zentrierscheibe und Ersatzminen in Minendose

Kern Profi Präzisionszirkel



KE-C4157P/B Kern Profi Einsatzzirkel 150 mm, Gelenkschenkel und Telescop-Verlängerung, Zentrierscheibe und Ersatzminen in Minendose

KE-C4167P/B Kern Profi Einsatzzirkel 150 mm mit Gelenkschenkel, Zentrierscheibe und Ersatzminen in Minendose

Kern Profi Präzisionszirkel



KE-C4289A Kern Profi Teilzirkel 170 mm mit 2 Gelenkschenkeln, Mitteltriebspindel, Zirkelersatz, Verlängerungsstange und Ersatzminen in Minendose

Ausführung	X	Y
1	3,0 ₁₆	
2	3,3 ₁₆	
3	3,5 ₁₆	



KE-C403S Kern Profi Reißzeug mit Einsatzzirkel 150 mm (Art.-Nr. KE.C4167P/B) mit Gelenkschenkel (Kreise bis 400 mm), Reißfeder mit Halter, Universal-Klemmansatz und Ersatzminen in Minendose

Abstimmen nach S...

Maße sind Fertigmaße
Ms 50 F44
gaboizt, verrickelt

- k Angaben hinzu
- j Fase geänd.
- i Fase geänd.
- h Yergünzt
- g X ergänzt ^{unt} _{da,16}
- f v. 3,5 a. 3,3
- e v. 23,5 a. 25,5
- d v. 1,5 a. 1,0
- c v. 4 a. 6
- b v. 7,6 a. 7,1
- a v. 16,7 a. 23,5

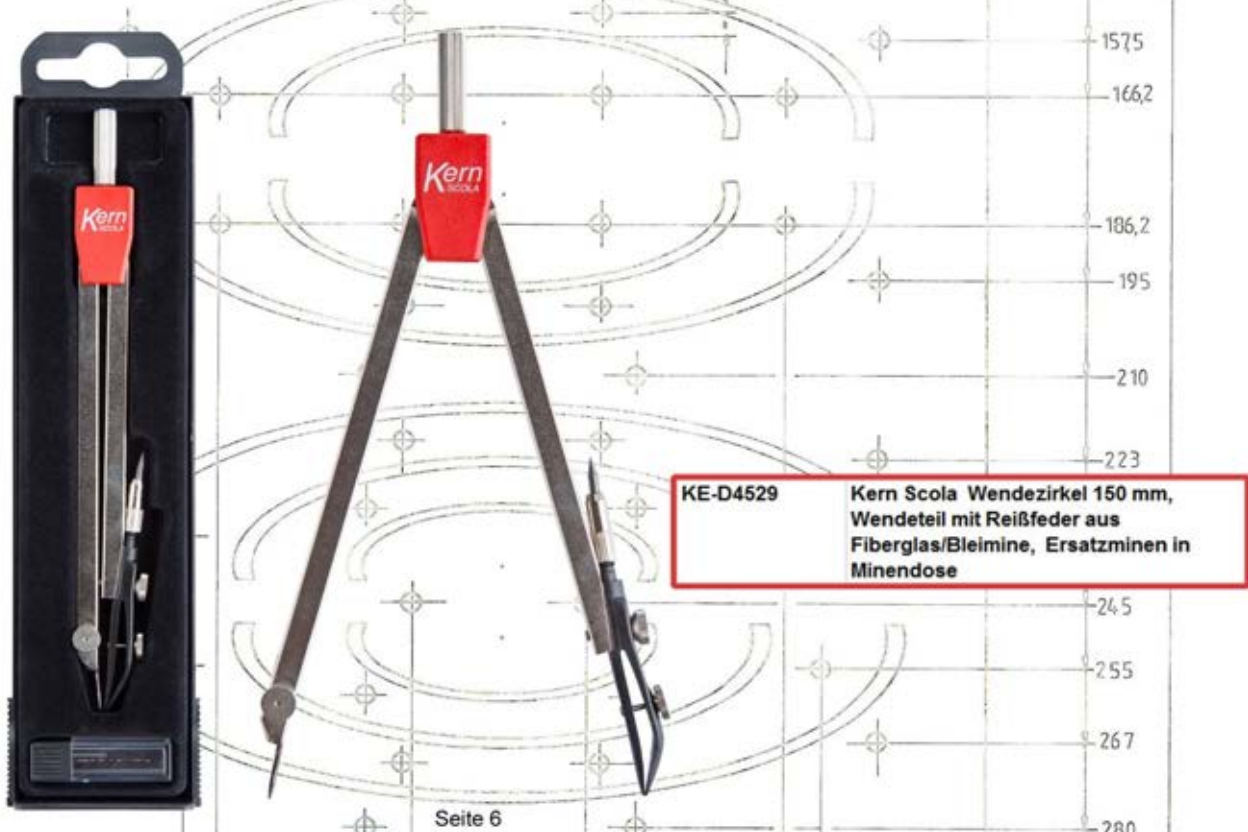
0 2.490.701.01
Ersatz für 050116

Kern Scola Präzisionszirkel



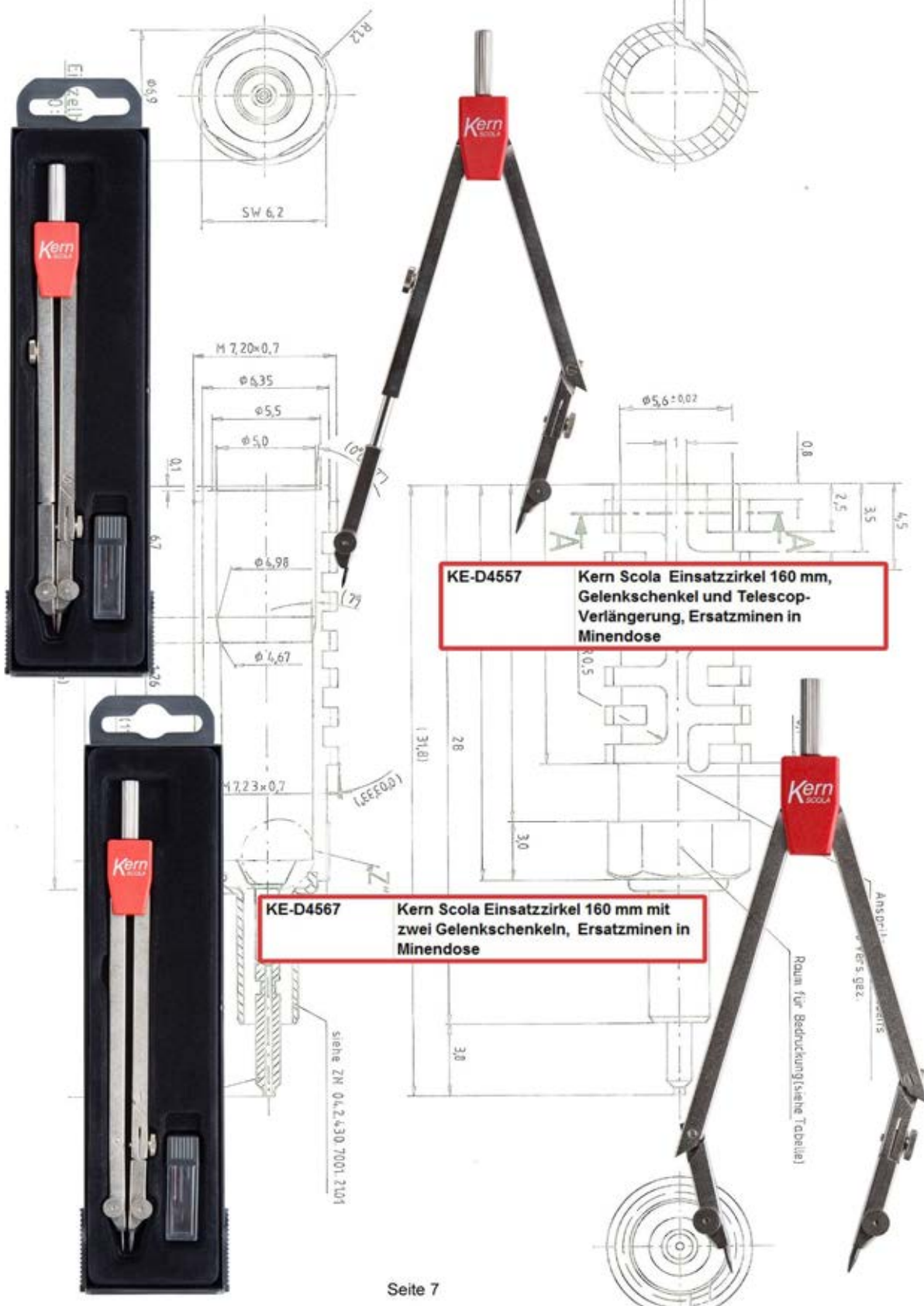
KE-D4515 Kern Scola Einsatzzirkel 145 mm mit Gelenkschenkel, Ersatzminen in Minendose

KE-D4520 Kern Scola Zirkel 150 mm mit verstellbarer Nadel und Ersatzminen in Minendose



KE-D4529 Kern Scola Wendezirkel 150 mm, Wendeteil mit Reißfeder aus Fiberglas/Bleimine, Ersatzminen in Minendose

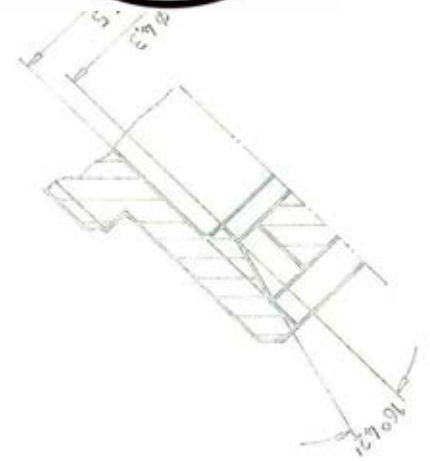
Kern Scola Präzisionszirkel



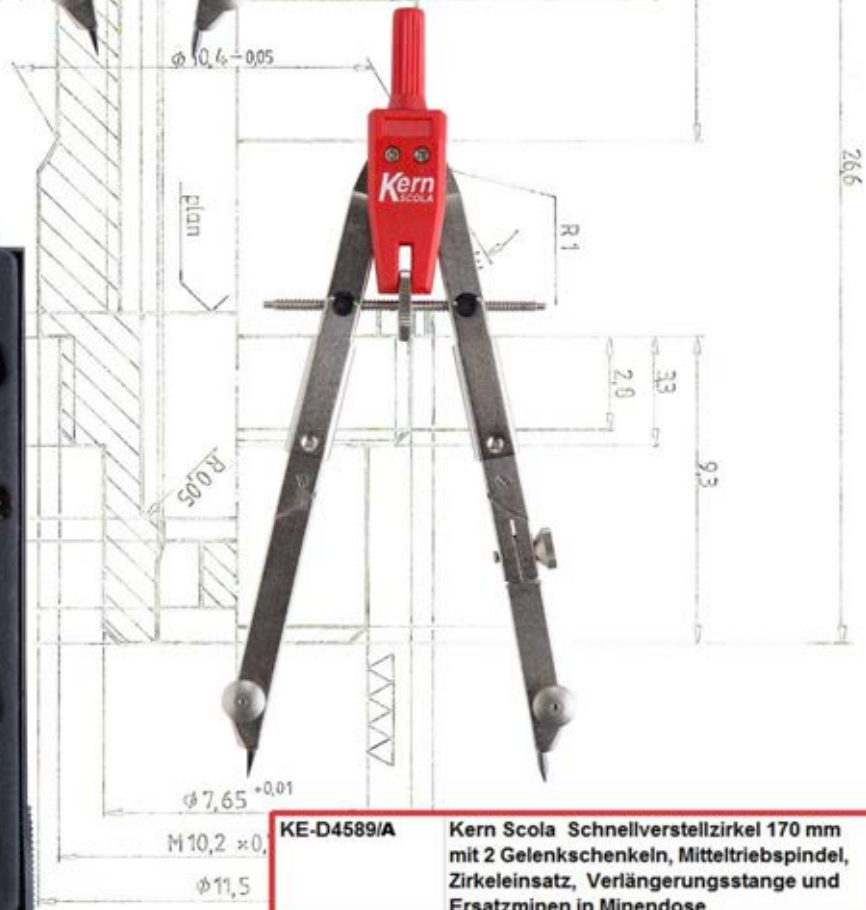
KE-D4557 Kern Scola Einsatzzirkel 160 mm, Gelenkschenkel und Telescop-Verlängerung, Ersatzminen in Minendose

KE-D4567 Kern Scola Einsatzzirkel 160 mm mit zwei Gelenkschenkeln, Ersatzminen in Minendose

Kern Scola Präzisionszirkel



KE-D4569/A Kern Scola Teilzirkel 170 mm mit 2 Gelenkschenkeln, Mitteltriebsspinde, Zirkelinsert, Verlängerungsstange und Ersatzminen in Minendose



KE-D4589/A Kern Scola Schnellverstellzirkel 170 mm mit 2 Gelenkschenkeln, Mitteltriebsspinde, Zirkelinsert, Verlängerungsstange und Ersatzminen in Minendose

Kern Präzisionszirkel PASTELL



Größe 23B x 27H x 20T

Größe 25B x 15H x 20T

- KE-460** Zirkel PASTELL türkis
- KE-470** Zirkel PASTELL minze
- KE-480** Zirkel PASTELL lila
- KE-490** Zirkel PASTELL pink
Einzel lieferbar

- KE-396-D40** Zirkeldisplay PASTELL
40 Stück farbig sortiert
- KE-396-D20** Zirkeldisplay PASTELL
20 Stück farbig sortiert

Kern Präzisionszirkel NEON



Größe 23B x 27H x 20T

- KE-361** Zirkel NEON blau
- KE-371** Zirkel NEON grün
- KE-366** Zirkel NEON pink
- KE-377** Zirkel NEON gelb
Einzel lieferbar

Größe 25B x 15H x 20T

- KE-395-D40** Zirkeldisplay NEON
40 Stück farbig sortiert
- KE-395-D20** Zirkeldisplay NEON
20 Stück farbig sortiert



Dux Präzisionsspitzer



Fisher Space Pen



Snopake Mappen & Taschen



Daniel Hechter Schreibgeräte



Kryolan Schminken



Kern Präzisionszirkel



Standardgraph Schreibgeräte



Zeichnen & Konstruieren



Retro Schreibgeräte



Harley-Davidson Schreibgeräte



Standardgraph Kalligraphie



Office & Hobby



Rubinato Kalligraphie



Rubinato Kristall



Sensa Schreibgeräte



Verkaufshilfen



Party



Monteverde Schreibgeräte

Datenschutz
siehe www.standardgraph.de

Data protection
look at www.standardgraph.de

